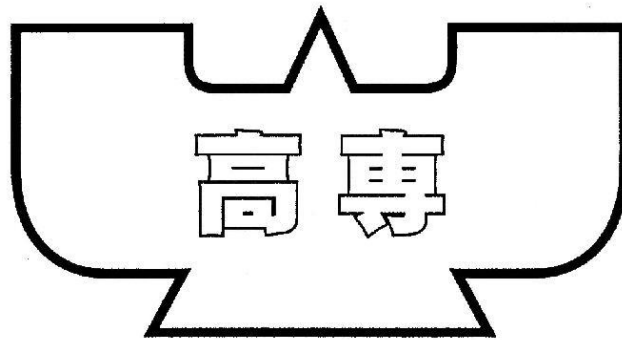


第59回  
中国地区高等専門学校  
体育大会  
広島会場



令和5年7月7日・8日・9日

主催

大島商船高等専門学校  
中国地区高等専門学校体育連盟  
米子工業高等専門学校・松江工業高等専門学校  
津山工業高等専門学校・広島商船高等専門学校  
呉工業高等専門学校・徳山工業高等専門学校

会場校後援

宇部工業高等専門学校・中国陸上競技協会  
中国地区各高等専門学校  
山口県教育委員会・（公財）山口県スポーツ協会  
鳥取県教育委員会・（公財）鳥取県スポーツ協会  
島根県教育委員会・（公財）島根県スポーツ協会  
岡山県教育委員会・（公財）岡山県スポーツ協会  
広島県・（公財）広島県スポーツ協会  
周防大島町・周防大島町教育委員会・大島郡体育協会  
岩国市・岩国市教育委員会・（一財）岩国市体育協会  
周南市・周南市教育委員会・（公財）周南市体育協会  
防府市・防府市教育委員会・防府市スポーツ協会  
山口市・山口市教育委員会  
呉市・呉市教育委員会・呉市スポーツ協会  
東広島市・東広島市教育委員会・東広島市スポーツ協会  
米子市・米子市教育委員会・米子市スポーツ協会  
松江市・松江市教育委員会・（公財）松江体育協会  
岡山市教育委員会・（一財）岡山市スポーツ協会  
倉敷市・倉敷市教育委員会・（公財）倉敷市スポーツ振興協会  
尾道市・尾道市教育委員会・（一社）尾道市体育協会

## 第59回中国地区高等専門学校体育大会 期日・競技一覧

種 目	開始時間	会 場 (担当校)
開 会 式	各競技種目毎による	各競技種目会場
陸 上 競 技	7月1日(土) 15:30 7月2日(日) 9:50	どらドラパーク米子陸上競技場(米子)
バスケットボール	7月8日(土) 9:00 7月9日(日) 9:00	シシンヨーオークアリーナ(呉)
バレーボール	7月8日(土) 10:00 7月9日(日) 9:00	やまぐちリフレッシュパーク メインアリーナ(宇部)
ソフトテニス	7月8日(土) 9:00 7月9日(日) 9:00	岩国市運動公園テニスコート(大島)
卓 球	7月8日(土) 9:00 7月9日(日) 8:30	鹿島総合体育館(松江)
柔 道	7月7日(金) 15:30 7月8日(土) 10:00	岡山武道館 練習道場(津山)
剣 道	7月8日(土) 9:00 7月9日(日) 9:00	松江市総合体育館 サブアリーナ(松江)
水 泳	6月18日(日) 10:00	倉敷市屋内水泳センター(津山)
硬 式 野 球	7月1日(土) 8:30 7月2日(日) 8:30	周南市野球場(津田恒実メモリアルスタジアム)(徳山)
サ ッ カ ー	7月8日(土) 10:00 7月9日(日) 10:00	キリンレモンスタジアム 人工芝多目的グラウンド(徳山)
テ ニ ス	7月8日(土) 9:00 7月9日(日) 9:00	東広島運動公園テニスコート(呉)
ハンドボール	7月8日(土) 9:00 7月9日(日) 9:00	キリンビバレッジ周南総合スポーツセンター 多目的ホール(宇部)
バドミントン	7月8日(土) 9:00 7月9日(日) 8:30	こざかなくんスポーツパークびんご チャレンジこざかなくんアリーナ(広島)
閉 会 式	各競技種目終了時	各競技種目会場

大会本部	大島会場	0820-74-5476 (主管校)
	米子会場	0859-24-5023
	松江会場	0852-36-5133
	津山会場	0868-24-8293
	広島会場	0846-67-3023
	呉 会場	0823-73-8417
	徳山会場	0834-29-6235
	宇部会場	0836-35-4976

# 目 次

令和5年度中国地区高等専門学校体育連盟役員	1
第59回中国地区高等専門学校体育大会役員	2
第59回中国地区高等専門学校体育大会（夏季大会）要項	5
式 次 第	6
大会実施要項	7
年次別優勝校一覧	8
競 技 要 項	
練習・監督主将会議及び開・閉会式の日程（予定）	9
バドミントン競技要項	10
男女学校対抗団体戦登録者	12
トーナメント表	13
タイムテーブル	19
競技審判上の注意	21
競技会場配置図	23
救急病院及びタクシー会社一覧	24

令和5年度中国地区高等専門学校体育連盟役員

会 長	大島商船高等専門学校長	古 莊 雅 生
副 会 長	米子工業高等専門学校長	寺 西 恒 宣
〃	松江工業高等専門学校長	和 田 清
〃	津山工業高等専門学校長	岩 佐 健 司
〃	広島商船高等専門学校長	河 口 信 義
〃	呉 工業高等専門学校長	餘 利 野 直 人
〃	徳山工業高等専門学校長	野 口 健
〃	宇部工業高等専門学校長	金 寺 登
評 議 員	大島商船高等専門学校学生主事	石 田 依 子
〃	米子工業高等専門学校学生主事	藤 井 雄 三
〃	松江工業高等専門学校学生主事	村 上 享
〃	津山工業高等専門学校学生主事	荒 木 祥 一
〃	広島商船高等専門学校学生主事	朝 倉 和
〃	呉 工業高等専門学校学生主事	河 村 進 一
〃	徳山工業高等専門学校学生主事	張 間 貴 史
〃	宇部工業高等専門学校学生主事	藤 田 活 秀
〃	大島商船高等専門学校事務部長心得	小 澤 強
〃	米子工業高等専門学校事務部長	中 島 修 雄
〃	松江工業高等専門学校事務部長	矢 田 文 雄
〃	津山工業高等専門学校事務部長	菅 原 秀 倫
〃	広島商船高等専門学校事務部長	岩 佐 達 也
〃	呉 工業高等専門学校事務部長	久 留 主 豊
〃	徳山工業高等専門学校事務部長	村 重 清 司
〃	宇部工業高等専門学校事務部長	三 戸 毅 啓
幹 事 長	大島商船高等専門学校体育教員	幸 田 三 広
幹 事	米子工業高等専門学校体育教員	大 野 政 人
〃	松江工業高等専門学校体育教員	森 田 正 利
〃	津山工業高等専門学校体育教員	荒 木 祥 一
〃	広島商船高等専門学校体育教員	橋 本 真
〃	呉 工業高等専門学校体育教員	佐 賀 野 健
〃	徳山工業高等専門学校体育教員	北 哲 也
〃	宇部工業高等専門学校体育教員	小 泉 卓 也
〃	大島商船高等専門学校学生課長心得	前 田 剛
〃	米子工業高等専門学校学生課長	門 脇 幸 見
〃	松江工業高等専門学校学生課長	野 津 美 佳
〃	津山工業高等専門学校学生課長	石 井 康 裕
〃	広島商船高等専門学校学生課長	三 好 貴 廣
〃	呉 工業高等専門学校学生課長	寶 井 帝
〃	徳山工業高等専門学校学生課長	高 橋 弘
〃	宇部工業高等専門学校学生課長	穂 枝 澄
監 事	呉 工業高等専門学校総務課長	細 川 浩 生
〃	米子工業高等専門学校総務課長心得	重 松 良 昭

## 第59回中国地区高等専門学校体育大会役員

会 長	大島商船高等専門学校長	古 莊 雅 生
副 会 長	米子工業高等専門学校長	寺 西 恒 宣
〃	松江工業高等専門学校長	和 田 清
〃	津山工業高等専門学校長	岩 佐 健 司
〃	広島商船高等専門学校長	河 口 信 義
〃	呉 工業高等専門学校長	餘 利 野 直 人
〃	徳山工業高等専門学校長	野 口 健
〃	宇部工業高等専門学校長	金 寺 登
顧 問	山口県教育委員会教育長	繁 吉 健 志
〃	(公財)山口県スポーツ協会会長	村 岡 嗣 政
〃	鳥取県教育委員会教育長	足 羽 英 樹
〃	(公財)鳥取県スポーツ協会会長	林 昭 男
〃	島根県教育委員会教育長	野 津 建 二
〃	(公財)島根県スポーツ協会会長	丸 山 達 也
〃	岡山県教育委員会教育長	鍵 本 芳 明
〃	(公財)岡山県スポーツ協会会長	越 宗 孝 昌
〃	広島県知事	湯 崎 英 彦
〃	(公財)広島県スポーツ協会会長	苅 田 知 英
〃	周防大島町長	藤 本 淨 孝
〃	周防大島町教育委員会教育長	星 野 朋 啓
〃	大島郡体育協会会長	藤 本 淨 孝
〃	岩国市長	福 田 良 彦
〃	岩国市教育委員会教育長	守 山 敏 晴
〃	(一財)岩国市体育協会会長	菊 川 尊 樹
〃	周南市長	藤 井 律 子
〃	周南市教育委員会教育長	厚 東 和 彦
〃	(公財)周南市体育協会会長	黒 神 直 大
〃	防府市長	池 田 豊
〃	防府市教育委員会教育長	江 山 稔
〃	防府市スポーツ協会会長	江 山 稔
〃	米子市長	伊 木 隆 司
〃	米子市教育委員会教育長	浦 林 実
〃	米子市スポーツ協会会長	伊 木 隆 司
〃	松江市長	上 定 昭 仁
〃	松江市教育委員会教育長	藤 原 亮 彦

	〃	(公財)松江体育協会会長	上	定	昭	仁
	〃	岡山市教育委員会教育長	三	宅	泰	司
	〃	(一財)岡山市スポーツ協会会長	原		憲	一
	〃	倉敷市長	伊	東	香	織
	〃	倉敷市教育委員会教育長	仁	科		康
	〃	(公財)倉敷市スポーツ振興協会会長	藤	木	達	夫
	〃	尾道市長	平	谷	祐	宏
	〃	尾道市教育委員会教育長	宮	本	佳	宏
	〃	(一社)尾道市体育協会会長	比	本	学	志
	〃	大島商船高等専門学校後援会長	石	津	則	彦
委員長		大島商船高等専門学校学生主事	石	田	依	子
副委員長		大島商船高等専門学校事務部長心得	小	澤		強
	〃	米子工業高等専門学校学生主事	藤	井	雄	三
	〃	松江工業高等専門学校学生主事	村	上		享
	〃	津山工業高等専門学校学生主事	荒	木	祥	一
	〃	広島商船高等専門学校学生主事	朝	倉		和
	〃	呉工業高等専門学校学生主事	河	村	進	一
	〃	徳山工業高等専門学校学生主事	張	間	貴	史
	〃	宇部工業高等専門学校学生主事	藤	田	活	秀
委員		米子工業高等専門学校事務部長	中	島		修
	〃	松江工業高等専門学校事務部長	矢	田	文	雄
	〃	津山工業高等専門学校事務部長	菅	原	秀	倫
	〃	広島商船高等専門学校事務部長	岩	佐	達	也
	〃	呉工業高等専門学校事務部長	久	留	主	豊
	〃	徳山工業高等専門学校事務部長	村	重	清	司
	〃	宇部工業高等専門学校事務部長	三	戸	毅	啓
	〃	大島商船高等専門学校体育教員	幸	田	三	広
	〃	米子工業高等専門学校体育教員	大	野	政	人
	〃	松江工業高等専門学校体育教員	森	田	正	利
	〃	津山工業高等専門学校体育教員	荒	木	祥	一
	〃	広島商船高等専門学校体育教員	橋	本		真
	〃	呉工業高等専門学校体育教員	佐	賀	野	健
	〃	徳山工業高等専門学校体育教員	北		哲	也
	〃	宇部工業高等専門学校体育教員	小	泉	卓	也
	〃	大島商船高等専門学校学生課長心得	前	田		剛
	〃	米子工業高等専門学校学生課長	門	脇	幸	見
	〃	松江工業高等専門学校学生課長	野	津	美	佳
	〃	津山工業高等専門学校学生課長	石	井	康	裕

〃	広島商船高等専門学校学生課長	三	好	貴	廣
〃	呉工業高等専門学校学生課長	寶	井		帝
〃	徳山工業高等専門学校学生課長	高	橋		弘
〃	宇部工業高等専門学校学生課長	穂	枝		澄
〃	大島商船高等専門学校学生会長	江	藤	智	哉
〃	米子工業高等専門学校学生会長	平	田	琉	稀
〃	松江工業高等専門学校学生会長	小	林	広	武
〃	津山工業高等専門学校学生会長	奥	比	加	瑠
〃	広島商船高等専門学校学生会長	石	川	智	康
〃	呉工業高等専門学校学生会長	前	田	脩	平
〃	徳山工業高等専門学校学生会長	奥	田	颯	大
〃	宇部工業高等専門学校学生会長	斉	藤	瀬	里
					菜

## 第59回中国地区高等専門学校体育大会(夏季大会)要項

### 1 期 日

令和5年7月7日(金)・8日(土)・9日(日)  
 ※陸上競技は7月1日(土)・2日(日)  
 ※水泳競技は6月17日(土)・18日(日)  
 ※野球競技は6月30日(金)・7月1日(土)・2日(日)

### 2 種目及び会場

会場地区	競 技 種 目	会 場
米 子	陸 上 競 技	どらドラパーク米子陸上競技場
松 江	卓 球	鹿島総合体育館
	剣 道	松江市総合体育館
津 山	水 泳	倉敷市屋内水泳センター
	柔 道	岡山武道館 練習道場
広 島	バドミントン	こざかなくんスポーツパークびんご チャレンジこざかなくんアリーナ
呉	バスケットボール	シシヨークオークアリーナ
	テ ニ ス	東広島運動公園テニスコート
徳 山	サ ッ カ ー	キリンレモンスタジアム(防府市スポーツセンター) 人工芝多目的グラウンド
	硬 式 野 球	周南市野球場(津田恒実メモリアルスタジアム)
宇 部	バレーボール	やまぐちリフレッシュパーク メインアリーナ
	ハンドボール	キリンビバレッジ周南総合スポーツセンター 多目的ホール
大 島	ソフトテニス	岩国市運動公園テニスコート

3 参加校 米子工業高等専門学校 松江工業高等専門学校  
 津山工業高等専門学校 広島商船高等専門学校  
 呉 工業高等専門学校 徳山工業高等専門学校  
 宇部工業高等専門学校 大島商船高等専門学校

4 主 催 大島商船高等専門学校

5 共 催 中国地区高等専門学校体育連盟  
 米子工業高等専門学校 松江工業高等専門学校  
 津山工業高等専門学校 広島商船高等専門学校  
 呉 工業高等専門学校 徳山工業高等専門学校  
 宇部工業高等専門学校  
 中国陸上競技協会

6 会場校 米子工業高等専門学校 松江工業高等専門学校  
 津山工業高等専門学校 広島商船高等専門学校  
 呉 工業高等専門学校 徳山工業高等専門学校  
 宇部工業高等専門学校 大島商船高等専門学校

7 後 援 山口県教育委員会 (公財)山口県スポーツ協会  
 鳥取県教育委員会 (公財)鳥取県スポーツ協会  
 島根県教育委員会 (公財)島根県スポーツ協会  
 岡山県教育委員会 (公財)岡山県スポーツ協会  
 広島県 (公財)広島県スポーツ協会  
 周防大島町 周防大島町教育委員会 大島郡体育協会  
 岩国市 岩国市教育委員会 (一財)岩国市体育協会  
 周南市 周南市教育委員会 (公財)周南市体育協会  
 防府市 防府市教育委員会 防府市スポーツ協会  
 山口市 山口市教育委員会  
 呉市 呉市教育委員会 呉市スポーツ協会  
 東広島市 東広島市教育委員会 東広島市スポーツ協会  
 米子市 米子市教育委員会 米子市スポーツ協会  
 松江市 松江市教育委員会 (公財)松江体育協会  
 岡山市教育委員会 (一財)岡山市スポーツ協会  
 倉敷市 倉敷市教育委員会 (公財)倉敷市スポーツ振興協会  
 尾道市 尾道市教育委員会 (一社)尾道市体育協会



## 式 次 第

### 開会式

日 時	各競技種目ごとによる
式 場	各競技種目会場
1	役員・選手整列
2	開式通告
3	優勝杯返還
4	開催校挨拶
5	審判長挨拶
6	選手宣誓
7	閉式通告
8	役員・選手退場

### 閉会式

日 時	各競技種目終了時
式 場	各競技種目会場
1	役員・選手整列
2	開式通告
3	成績発表
4	表彰(優勝杯授与)
5	閉式通告
6	役員・選手退場

## 監 督 主 将 会 議

- 日 時 令和5年7月7日(金)  
※陸上競技は7月1日(土)  
※水泳競技は6月17日(土)  
※野球競技は6月30日(金)  
開始時間は各競技種目ごとによる
- 会 場 (米子会場) 陸 上 競 技 どもらドラパーク米子陸上競技場 会議室  
(松江会場) 卓 球 鹿島総合体育館 メインアリーナ  
剣 道 松江市総合体育館 サブアリーナ  
(津山会場) 水 泳 倉敷市屋内水泳センター 研修室  
柔 道 岡山武道館 練習道場  
(広島会場) バドミントン ござかなくんスポーツパークびんご チャレンジござかなくんアリーナ 視聴覚室  
(呉 会場) バスケットボール シンヨーオークアリーナ ミーティングルーム6  
テ ニ ス 東広島運動公園 会議室  
(徳山会場) サ ッ カ ー キリンレモンスタジアム陸上競技場 会議室  
硬 式 野 球 周南市野球場(津田恒実メモリアルスタジアム) 会議室  
(宇部会場) バレーボール やまぐちリフレッシュパーク 多目的室  
ハンドボール キリンビバレッジ周南総合スポーツセンター カルチャールーム  
(大島会場) ソフトテニス 岩国市運動公園テニスコート クラブハウス会議室
- 出席者 各競技種目とも監督及び主将  
(一社)全国高等専門学校連合会競技専門部中国地区委員(予定)

## 全国大会参加選手推薦会

- 日 時 各競技種目閉会式終了後
- 会 場 各競技会場
- 出席者 各競技種目とも(一社)全国高等専門学校連合会競技専門部中国地区委員(予定)と該当校の顧問教員

# 大会実施要項

- 参加資格  
中国地区高等専門学校学生。日本スポーツ協会に加盟している競技団体は、登録を完了していること。
- 試合方法  
男子種目は、学校対抗団体戦(ソフトテニス・卓球・柔道・剣道・テニス・バドミントン)は個人戦も行う。)とし、リーグ又はトーナメントによって順位を決定する。ただし、陸上競技・水泳は合計点法による。  
女子種目は、ソフトテニス・卓球・柔道・剣道・水泳(100m自由形・50m背泳・100m平泳・50mバタフライ)・テニス・バドミントンの個人戦及びバスケットボール・バレーボール・剣道・バドミントンの学校対抗団体戦を実施する。ただし、陸上競技は合計点法による。
- 表彰  
表彰は次のとおり行う。  
(1) 各種目別団体戦優勝チームに優勝杯、3位までに賞状を授与する。  
ただし、サッカーについては、各パート1位に優勝杯および賞状を、各パート2位に賞状を授与する。  
(2) 各種目別個人戦3位までに賞状を授与する。  
(3) 功績が特に顕著なチームに対しては、特別に表彰することができる。  
(4) その他表彰に関する必要な事項は、別に定める。

- 全国大会参加資格及び人員  
全国大会参加選手の推薦は、全国高等専門学校体育大会実施要項に基づき、中国地区体育大会の成績により中国地区体育連盟会長が行う。

- 全国高等専門学校体育大会  
(ア) 陸上競技・バスケットボール・バレーボール・ソフトテニス・卓球・柔道・剣道・硬式野球・サッカー・ラグビーフットボール・ハンドボール・テニス・バドミントン・水泳の14種目とする。  
(イ) 日本スポーツ協会の加盟競技団体に登録を完了したものに限る。  
(ウ) 硬式野球については、県高等学校野球連盟に加盟している学校は、高野連規定「高等専門学校野球部の取扱いについて」の細則に従い、その手続を完了したものに限る。  
(エ) 推薦人員は下記のとおりとす。

種目	団体		個人		リレー	備考
			シングルス	ダブルス		
陸上競技	男子		各種目3名以内 (ただし、1校2名以内) 1人2種目以内(ただし、リレーを除く)		2チーム以内	
	女子		各種目2名以内			
バスケットボール	男子	1				
	女子	1				
バレーボール	男子	1				
	女子	1				
ソフトテニス	男子	1		3組以内		
	女子			2組以内		
卓球	男子	1	2名以内	2組以内		
	女子	1	2名以内	2組以内		
柔道	男子	2	各階級 2名以内			
	女子		各階級 3名以内			
剣道	男子	1	4名以内			
	女子	1	3名以内			
硬式野球		1				
サッカー		2				各パート1
ハンドボール		2				
ラグビーフットボール		1				
テニス	男子	1	2名以内	2組以内		
	女子		2名以内	2組以内		
バドミントン	男子	1	2名以内	2組以内		
	女子	1	2名以内	2組以内		
水泳	男子		各種目3名以内 1人2種目以内 (ただし、リレーを除く)		2チーム以内	
	女子		各種目2名以内			

- 選手が1名も推薦されない学校は、その学校の最も優れた選手を陸上競技・水泳(いずれも、リレー種目を除く。)又はソフトテニス・卓球・柔道・剣道・テニス・バドミントンのいずれかの個人戦に1名又は1組出場させることができる。
- 全国高等専門学校体育大会の競技担当校からは、担当種目の団体戦及び個人戦ともに出場することができる。  
ただし、日本スポーツ協会の加盟団体に登録を完了したものに限る。  
また、競技担当校が出場を希望しない種目又は地区で出場資格を得た種目については、主管地区内の他の学校が出場できるが、女子バレーボールと女子バスケットボール及び女子バドミントン団体戦については、競技担当校が地区代表として出場できない場合のみ出場することができる。  
団体戦 1チーム  
陸上競技 各種目1名  
ソフトテニスの個人戦 1組  
卓球の個人戦 シングルス1名、ダブルス1組  
柔道の個人試合 各階級1名  
剣道の個人戦 1名  
テニスの個人戦 シングルス1名、ダブルス1組  
バドミントンの個人戦 シングルス1名、ダブルス1組  
水泳の個人戦 各種目1名

- 個人情報の取扱い  
(1) 個人名などをホームページ、報道等に公表して欲しくない者は、学校を通して競技開催校事務局に申し出ること。事前に申し出ない場合は、公表する。  
(2) 「独立行政法人等の保有する個人情報保護に関する法律」に基づき、大会参加申込書等により取得した個人情報は、大会運営、結果公表等の目的以外には使用しない。



## 練習・監督主将会議及び開・閉会式の日程(予定)

		バドミントン
練習	日時	7月7日(金)13:00~17:00
	場所	こざかなくんスポーツパークびんご チャレンジこざかなくんアリーナ
監督主将 会議	日時	7月7日(金)15:30~
	場所	こざかなくんスポーツパークびんご チャレンジこざかなくんアリーナ 視聴覚室
開会式	日時	7月8日(土)8:45~
	場所	こざかなくんスポーツパークびんご チャレンジこざかなくんアリーナ
	開会の挨拶	広島商船高等専門学校 校長
	優勝杯返還 担当校	男子:米子高専高等専門学校 女子:徳山高専高等専門学校
競技開始	日時	7月8日(土)9:00~
		7月9日(日)8:30~
閉会式	日時	7月9日(日)12:00~ (予定)
	場所	こざかなくんスポーツパークびんご チャレンジこざかなくんアリーナ
	表彰担当校	広島商船高等専門学校 校長

※7月8日(土), 7月9日(日)の練習時間は, 監督主将会議にてお知らせします。

※閉会式は試合の進行状況により変更になることがありますので, 余裕をもってお集まりください。

※開閉会式に参加する選手は, ユニフォーム又はトレーニングウェアで参加してください。

# バドミントン

## 競 技 要 項

- 1 日 時 令和5年7月8日(土) 9時00分開始  
9日(日) 8時30分開始
- 2 会 場 ござかなくんスポーツパークびんご チャレンジござかなくんアリーナ
- 3 競技規則 ① 令和5年度(公財)日本バドミントン協会競技規則、大会運営規則並びに公認審判員規定。
- 4 使用用器具 ① (公財)日本バドミントン協会検定・審査合格用器具および令和5年度第1種検定合格水鳥球を使用する。
- 5 参加人員 男子 エントリー数は10名以内  
① 団体戦 1校1チーム(監督1名・コーチ1名・マネージャー1名・選手10名以内)13名以内  
② 個人戦 選手 シングルス4名・ダブルス4組以内  
女子 エントリー数は8名以内  
① 団体戦 1校1チーム(監督1名・コーチ1名・マネージャー1名・選手8名以内)11名以内  
② 個人戦 選手 シングルス4名・ダブルス3組以内
- 6 競技方法 ① 団体戦  
(ア) トーナメント方式による。  
(イ) 1複2単とする。  
(ウ) 同一選手が複・単を兼ねることができない。  
(エ) オーダー提出後の選手の変更は原則として認めない。  
(オ) エントリーしている選手全員が出場できる。  
(カ) 前年度上位2チームをシードとする。  
(キ) 3位決定戦は行わない。  
② 個人戦  
(ア) トーナメント方式による。  
(イ) 組合せ方式は各校一括決定方式とする。  
(ウ) 組合せ順序は申込時の登録順位とする。  
(エ) 前年度上位4名(組)をシードする。ただし、登録順位が校内No.1である場合に限る。  
(オ) 3位決定戦は行わない。
- 7 個人情報の取扱い ① 個人名などをホームページ、報道等に公表して欲しくない者は、学校を通して競技開催校事務局に申し出ること。事前に申し出のない場合は、公表する。  
② 「独立行政法人等の保有する個人情報保護に関する法律」に基づき、大会参加申込書等により取得した個人情報は、大会運営、結果公表等の目的以外には使用しない。
- 8 その他 ① 相互審判とする。ただし、決勝戦等の上位の試合に外部の審判員を導入する場合がある。  
② 使用シャトルについては、会場校で用意する。  
③ ベンチの椅子は団体戦に6個、個人戦に2個用意する。ベンチ以外の応援はできないので、2階観覧席で行うこと。応援は拍手で行うこと。

- ④ 選手の上衣の背面中央に縦15cm，横30cm程度の大きさで，学校名と選手の姓又は都道府県名と学校名が明瞭に区別できる配色で明示する。
- ⑤ 開会式，閉会式に参加するときの服装は，競技時の服装（ユニフォーム）又はトレーニングウェアとする。

### 競 技 役 員

レフェリー	富永 和志 広島県バドミントン協会審判委員会委員 （公財）日本バドミントン協会1級審判員
補 助 員	広島商船高等専門学校

## 第59回中国地区高等専門学校体育大会 バドミントン競技 男女学校対抗団体戦登録者

米子高専(男子)				S	D	松江高専(男子)				S	D	津山高専(男子)				S	D	広島商船高専(男子)				S	D
監督	谷藤 尚貴					監督	泉 直秀					監督	曾利 仁					監督	綿崎 将大				
コーチ	山根 康平					コーチ	安達 俊夫					コーチ						コーチ					
マネ	隅田 蓮人					マネ	斗光 カツオ					マネ						マネ					
1	橋本 恭介	5		○	1	山口 溪	5		○	1	松田 優大	5		○	1	中村 太朗	5	○	○				
2	谷本 光哉	4		○	2	河野 大地	5		○	2	稲田 幸祐	4		○	2	本吉 翔志郎	5		○				
3	山崎 隼太	4		○	3	戸屋 潤哉	5		○	3	竹内 一真	4	○	○	3	藤本 裕司	5		○				
4	森 柚希	3	○		4	中島 慶人	5	○	○	4	平松 鴻志	4		○	4	中村 匡	3						
5	里道 俊亮	2	○		5	三島 正太郎	4	○	○	5	山下 夢翔	4	○	○	5	大下 眞博	3						
6	元岡 祐輔	2	○	○	6	曾田 春樹	4	○	○	6	清水 春陽	3		○	6	亀井 陵平	2	○					
7	嶽川 裕翔	2		○	7	高松 隆一	3	○		7	寺尾 尋	3	○	○	7	亀井 悠司	2	○	○				
8	桑本 航太郎	2		○						8	河田 拳志郎	2	○	○	8	信藤 一誠	2	○	○				
9	平尾 羽玖登	2		○											9	大原 遥空	2		○				
10	寺崎 想	1	○	○																			

呉高専(男子)				S	D	徳山高専(男子)				S	D	宇部高専(男子)				S	D	大島商船高専(男子)				S	D
監督	三枝 玄希					監督	奥山 広規					監督	石川 源一					監督	吉積 侑莉				
コーチ	大窪 幸治					コーチ	田中 悠希					コーチ	河野 敬三					コーチ					
マネ	内藤 遼太					マネ	弘田 拓海					マネ						マネ	江木 蒼天				
1	増井 寛人	5	○	○	1	福田 真之介	5	○	○	1	岡島 忍武	5		○	1	福森 健太	4	○	○				
2	唐木田 啓伍	5	○	○	2	林 史裕	5	○	○	2	岡崎 希海	4		○	2	原田 倫太郎	4		○				
3	西口 幹人	4	○	○	3	久村 祐基	4		○	3	岡村 海	4		○	3	廣政 智葵	4		○				
4	添田 剛琉	3	○	○	4	廣田 翼	4	○	○	4	林 隼太郎	4		○	4	井上 創一朗	3	○	○				
5	後藤 匠偉	3		○	5	米田 風汰	3	○	○	5	田中 秀	4	○		5	杉本 咲空也	2	○					
6	ファウラ 宥仁	3		○	6	網本 光希	2			6	米澤 和楽	3	○	○	6	中島 侑人	2		○				
7	白武 和	3		○	7	上村 尽	2			7	千々松 正真	3	○		7	今尾 駿介	2		○				
8	原田 隼	2		○	8	小川 要	2		○	8	杉山 稜太	2	○	○	8	八谷 紘太郎	2		○				
9	大田黒 隼也	2			9	上門 悠大	2		○	9	福江 一輝	2		○	9	井上 陽路里	1	○	○				
10	川上 僚介	2			10	清水 葉平	2		○	10	藤原 侑大	2		○									

米子高専(女子)				S	D	松江高専(女子)				S	D	津山高専(女子)				S	D	広島商船高専(女子)				S	D
監督	谷藤 尚貴					監督						監督	曾利 仁					監督					
コーチ	山根 康平					コーチ						コーチ						コーチ					
マネ	山田 諒祈					マネ						マネ						マネ					
1	齋木 星那	3	○	○	1	参加なし				1	高畑 侑里	5	○	○	1	参加なし							
2	坪倉 杏奈	3		○	2					2	下川 遥香	4	○	○	2								
3	八尾 風香	3		○	3					3	原田 真宇	4	○	○	3								
4	坂本 羽菜	3	○		4					4	佐故 京咲	2		○	4								
5	坂本 奈優	2		○	5					5	爲季 伊吹	2		○	5								
6	水上 玲菜	2	○	○	6					6	流郷 知加	1		○	6								
7	山根 吉乃	2			7					7					7								
8	井田 佳帆	1	○	○	8					8					8								

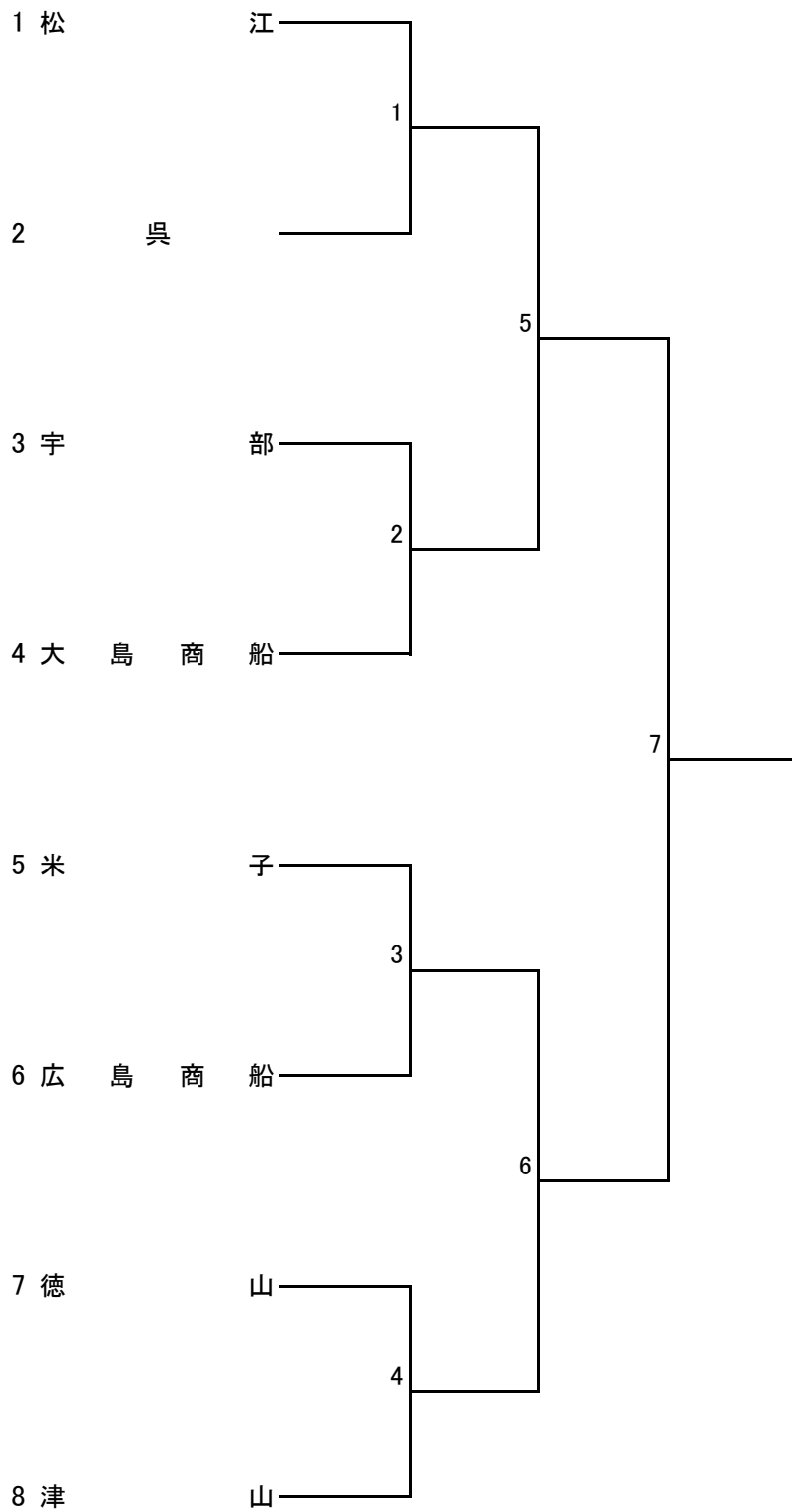
  

呉高専(女子)				S	D	徳山高専(女子)				S	D	宇部高専(女子)				S	D	大島商船高専(女子)				S	D
監督	三枝 玄希					監督	柳澤秀明					監督	石川源一					監督	吉積 侑莉				
コーチ	藤原 幸神					コーチ	田中 悠希					コーチ	河野 敬三					コーチ					
マネ	齋藤 葵					マネ						マネ						マネ	藤中 陽翔				
1	宇根本 彩香	5	○	○	1	伊藤 茉耶	5	○	○	1	岡田 明純	5	○	○	1	川岡 萌	5	○	○				
2	瀧原 萌花	4	○	○	2	清水 千聖	5		○	2	平井 綾奈	5	○	○	2	折中 エマ	3	○	○				
3	岡戸 和音	4	○	○	3	今岡 咲絵	4	○	○	3	渡邊 千遥	5		○	3	弘津 有菜	2	○	○				
4	森谷 志麻	3		○	4	及川 歩	4	○	○	4	中村 香桜里	4	○	○	4	河村 柊花	2	○	○				
5	中村 友香	3	○	○	5	中野 遥菜	2		○	5	山本 涼月	3	○	○	5	尾下 結菜	2		○				
6	大江 芭奈	2		○	6	福谷 遥	2			6	神田 ころこ	3		○	6	松富 稟佳	2		○				
7	大下 陽愛	1			7	飯田 ひかり	1	○	○	7					7								
8	児玉 歩美	1								8					8								

第59回中国地区高等専門学校体育大会

令和5年7月8・9日 ござかなくんスポーツパークびんご チャレンジござかなくんアリーナ

男子学校対抗団体戦

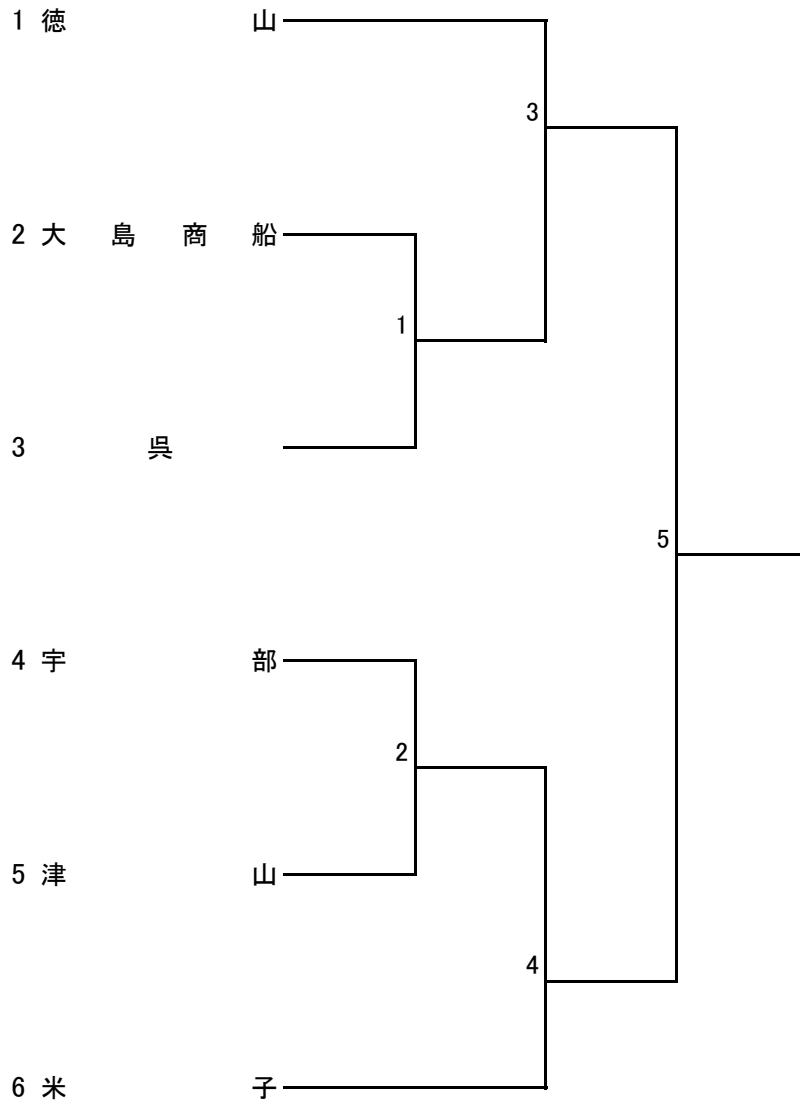




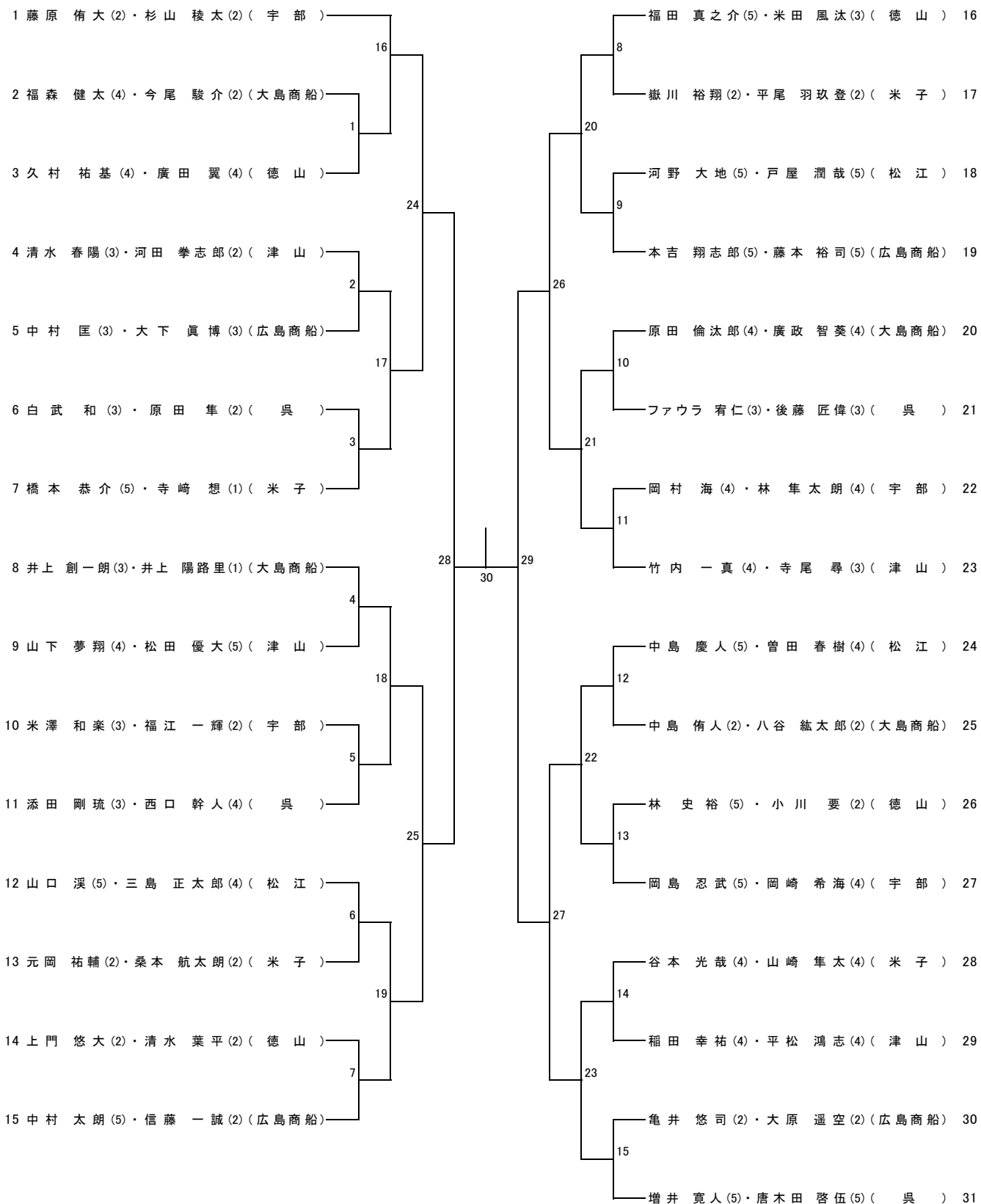
第59回中国地区高等専門学校体育大会

令和5年7月8・9日 ござかなくんスポーツパークびんご チャレンジござかなくんアリーナ

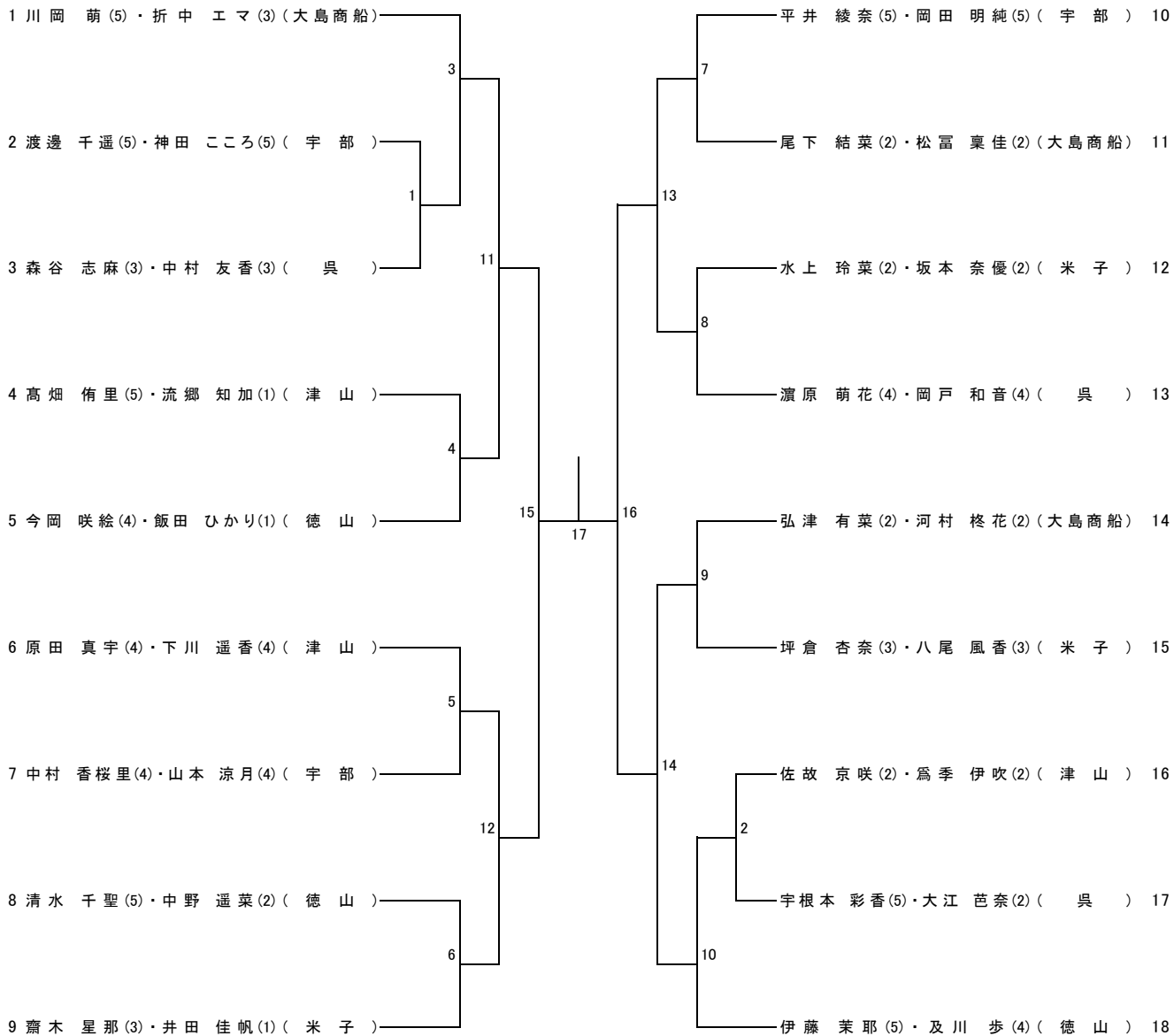
女子学校対抗団体戦



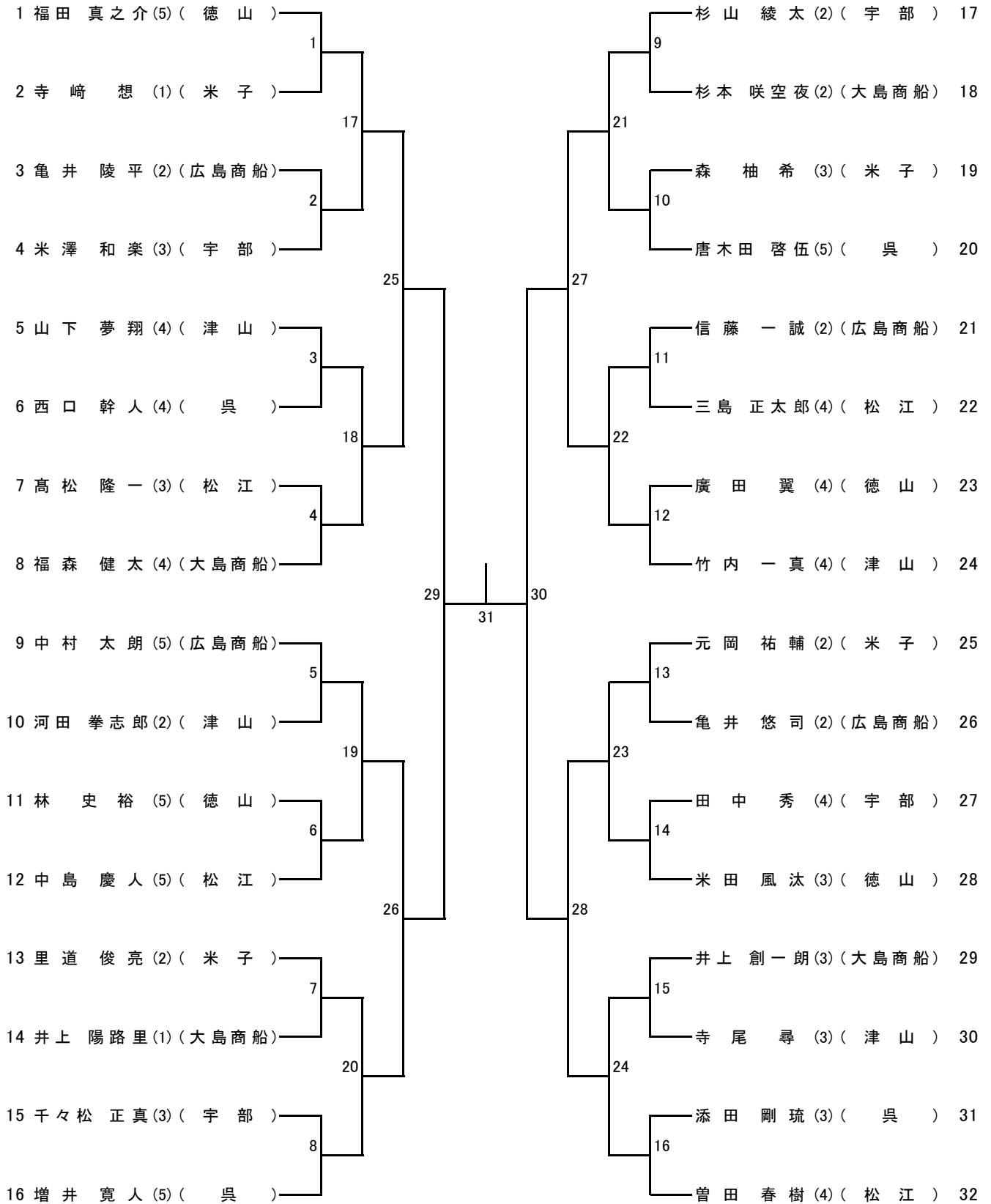
# 男子ダブルス



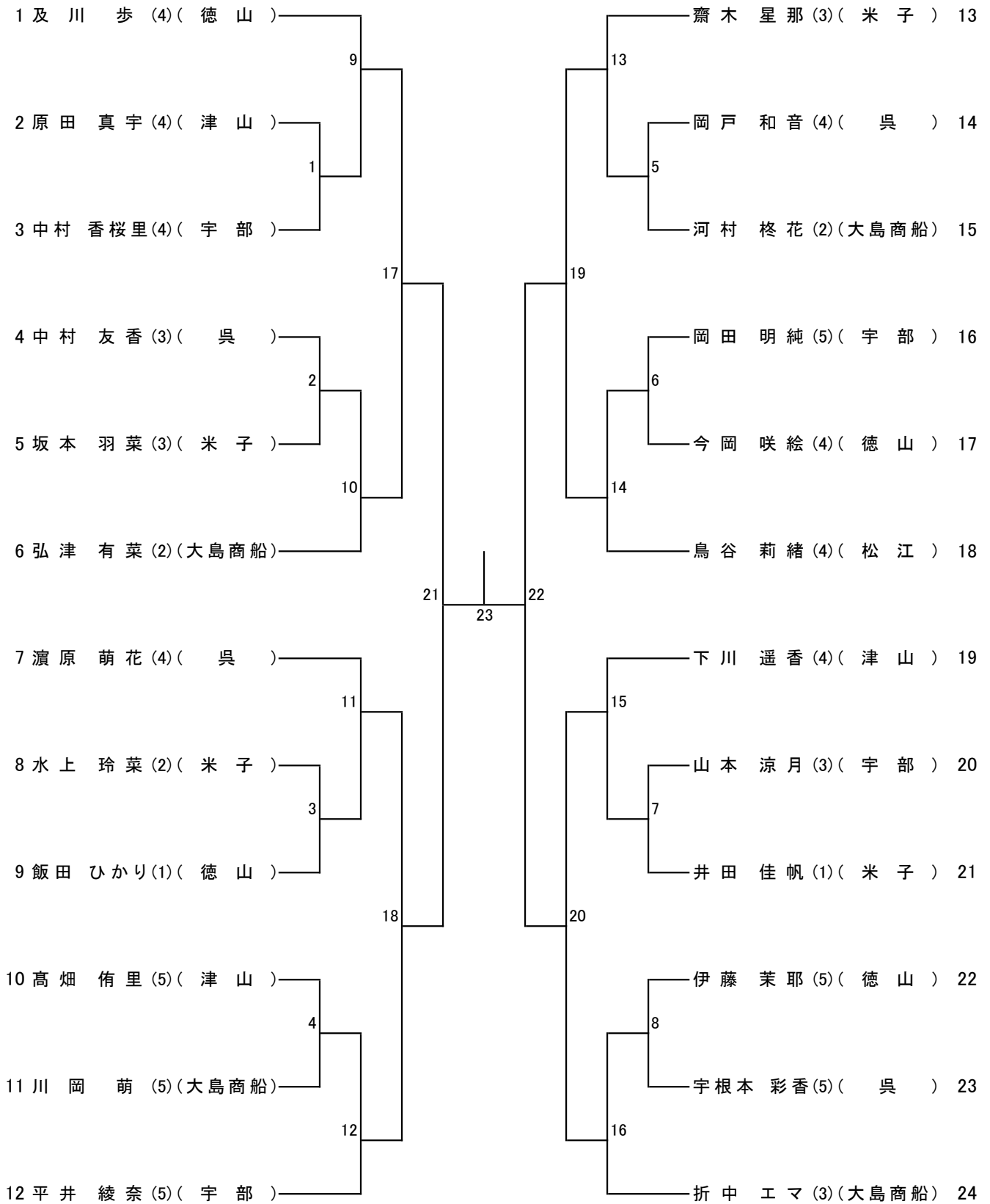
### 女子ダブルス



# 男子シングルス



# 女子シングルス



## 学校対抗団体戦タイムテーブル

7月8日(土)				
	男子		女子	
開始時刻	第1～3コート	第4～6コート	第7～9コート	第10～12コート
9:00	BT1 松江 - 呉	BT2 宇部 - 大島商船	GT1 大島商船 - 呉	GT2 宇部 - 津山
審判	米子・広島商船	徳山・津山	徳山	米子
9:40	BT3 米子 - 広島商船	BT4 徳山 - 津山	GT3 徳山 - GT1勝者	GT4 GT2勝者 - 米子
審判	松江・呉	宇部・大島商船	GT1敗者	GT2敗者
10:30	BT5 BT1勝者 - BT2勝者	BT6 BT3勝者 - BT4勝者	GT5 GT3勝者 - GT4勝者	
審判	BT1・BT2敗者	BT3・BT4敗者	GT3・GT4敗者	
11:20	BT7 BT5勝者 - BT6勝者			
審判	BT5敗者・BT6敗者			
学校対抗団体戦では1回戦(BT1～4, GT1～2)のみ全試合おこない、 2回戦以降は勝敗が確定した時点で打ち切りとする。 試合前練習時間は3分間とする。				

## 個人戦タイムテーブル

7月8日(土)												
	男子						女子					
	1	2	3	4	5	6	7	8	9	10	11	12
	個人戦用準備等											
12:00	BD1	BD2	BD3	BD4	BD5	BD6	BD7	BD8	GD1	GD2	GD3	GD4
12:25	BD9	BD10	BD11	BD12	BD13	BD14	BD15	BD16	GD5	GD6	GD7	GD8
12:50	BD17	BD18	BD19	BD20	BD21	BD22	BD23		GD9	GD10		
13:15												
13:30	BD24	BD25	BD26	BD27					GD11	GD12	GD13	GD14
14:05												
14:20	BD28	BD29							GD15	GD16		
14:50												
15:05	BD30								GD17			
15:35												
15:45	BS1	BS2	BS3	BS4	BS5	BS6	GS7	GS8	GS1	GS2	GS3	GS4
16:15	BS9	BS10	BS11	BS12	BS13	BS14	GS15	GS16	GS5	GS6	GS7	GS8
16:40												

7月9日(日)												
	男子						女子					
	1	2	3	4	5	6	7	8	9	10	11	12
	練習・諸注意											
9:00	BS17	BS18	BS19	BS20	BS21	BS22	GS9	GS10	GS11	GS12	GS13	GS14
9:25	BS23	BS24					GS15	GS16				
9:50	BS25	BS26	BS27	BS28			GS17	GS18	GS19	GS20		
10:20												
10:35	BS29	BS30					GS21	GS22				
11:05												
11:20	BS31						GS23					
11:50												
12:00	閉会式・表彰式											

BD:男子ダブルス, BS:男子シングルス, GD:女子ダブルス, GS:女子シングルス  
 実際の進行は試合のコールに従ってください。  
 個人戦は試合前練習時間はありません。

## 競技審判上の注意

### ○ 全般的事項

- 1 この大会は、大会実施要項および令和5年度（公財）日本バドミントン協会競技規則、大会運営規程、公認審判員規程により行います。
- 2 マッチ（試合）は原則試合番号を優先して行いますので、放送に注意して下さい。
- 3 タイムテーブルでのマッチ（試合）の時間・コート番号は、マッチ（試合）進行上、変更する場合がありますので、放送に注意して下さい。
- 4 マッチ（試合）を行うコートは、原則第1～6コートを男子、第7～12コートを女子が使用します。
- 5 マッチ（試合）が連続する場合は、学校対抗団体戦は20分間、個人対抗戦は15分間の空き時間を確保します。
- 6 一方のサイドのスコアが11点になった時、60秒を超えないインターバルを認めます。また、第1、第2ゲーム間、第2、第3ゲーム間は120秒を超えないインターバルを認めます。（選手は20秒前にはコートに入ること。）
- 7 インターバル中のアドバイス等は、監督・コーチなど同時に2人までです。なお、コーチングシートは設けます。
- 8 チェンジエンスを必要とするインターバルの際、アドバイス等はチェンジエンス後とします。（チェンジエンスとともにコーチングシートもチェンジしてください。）
- 9 マッチ（試合）中、水分補給・汗拭きなどは必ず主審の許可を得てください。氷嚢の使用はインターバル中のみ認めます。コートの横にあるかごに、タオル、飲み物（蓋付きのペットボトル）、氷嚢を収容してください。  
※ベンチ・コーチングシートへのクーラーボックスの持ち込みはできません。
- 10 ぞうきん、シューズクリーナーを使用する場合は、インターバル中のみとします。
- 11 シャトルの交換は主審の承認を必要とします。
- 12 主審が必要と認めた以外のプレーの中断は、一切認められません。
- 13 次のような行為は違反行為ですので、注意して下さい。（競技規則第16条）
  - (1) 息切れなどの体力回復等の遅延に関する行為、またはアドバイスを受けるためにプレーを遅らせる行為
  - (2) 主審に許可なしにコートを離れること
  - (3) 故意にシャトルに手を加えたり破損したりする行為
  - (4) 審判員や観客に対しての横柄な振る舞い、下品で無礼な態度、言動
  - (5) 見苦しい服装でプレーをする
  - (6) ラケットや身体でネットなどのコート施設を叩いたり、耳障りなかけ声や奇声を発するなどの不品行な振る舞い
- 14 競技時の服装は、相手または観客に不快な感じを与えないようにウェア、シューズを着用すること。色つきの着衣を使用する場合およびシューズは、（公財）日本バドミントン協会の審査合格品とする。
- 15 競技中の上衣の背面中央に、学校名と選手名が明記されているゼッケンをつけること。なお、ゼッケンは、四隅を止めてください。
- 16 審判の判定に「抗議」や「異議」を唱えることは一切認められません。もし判定に対して疑問が



ある場合には、次のサービスがなされる前に「質問」することができます。ここで質問できる者とは、学校対抗団体戦では当該選手と監督、個人対抗戦では当該選手に限ります。

- 17 コールされたら、速やかにマッチ（試合）時の服装でコートに入るようにしてください。なお、コールされて5分以内にコートに入らない場合は、棄権になることがあります。（選手が来ない場合には、主審は本部へ申し出てください。）
- 18 モバイル機器（タブレット端末・携帯電話等）使用によるマッチ（試合）中のアドバイス・コーチングを禁止します。
- 19 観客席からのアドバイスは禁止します。
- 20 競技中の怪我や病気については、主審が判断します。もし必要ならレフェリーを呼び、レフェリーの判断に従うことになります。
- 21 各種目において、いくつかの試合は相互審判（本部指定）で行います。それ以外の試合はすべて敗者審判（主審）で行います。もしも、審判の人数が足りない場合は本部に申し出てください。
- 22 線審はすべて相互審判とします。
- 23 審判・線審は、競技規則を理解した者が務めてください。適切に審判ができない場合は、本部へ申し出てください。
- 24 サブアリーナは練習会場として設けています。各校で譲り合いながら使用してください。
- 25 その他、監督主将会議における打ち合わせ事項に準じます。

#### ○ 学校対抗団体戦に関する事項

- 1 監督・コーチ・マネージャ・選手の変更は、この監督会議をもって最終とします。
- 2 コーチングシートに入ることができるのは、今大会に登録されている者のみとします。（監督1、コーチ1、マネージャ1、選手（男子選手10、女子選手8以内））
- 3 オーダー票に記入する選手名はフルネームで記入してください。
- 4 学校対抗団体戦のオーダー票の提出はオーダー交換所で行います。なお、各校初戦用のオーダー票については本会議資料に同封しています。2回戦目以降は本部で配布します。
- 5 マッチ（試合）は3試合（複一単1一単2）同時に行い、2試合先取で打ち切りとする。ただし、1回戦の試合のみ、全試合を行います。
- 6 同一選手が複・単を兼ねることはできません。
- 7 オーダー票提出後の選手変更は認めません。
- 8 オーダーに誤りがあった場合は、その試合を不戦敗とします。
- 9 試合開始前の練習は、マッチ（試合）ごとにあいさつを交わした後、主審の指示で3分間行ってください。

※監督はあいさつ時に選手と同時に整列してください。（オーダー確認のため）

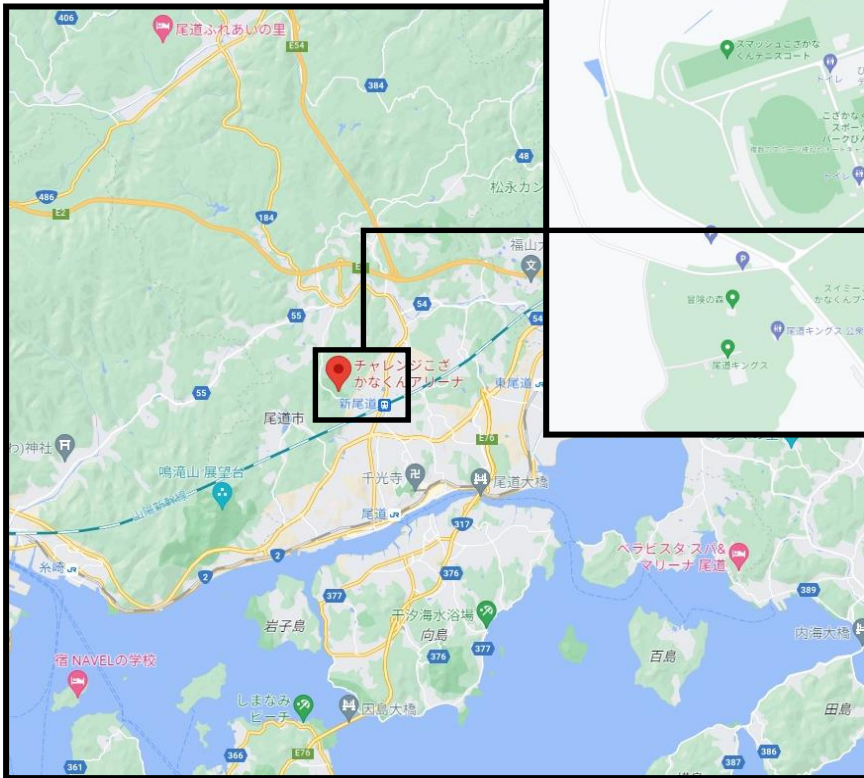
※主審から見て左側が組合せ番号の若番チームのベンチとする。

#### ○ 個人対抗戦に関する事項

- 1 選手の変更は認めません。
- 2 コーチングシートに入ることができるのは、今大会に登録されている監督、コーチ、マネージャ、選手のみとします。

# 【 競 技 会 場 配 置 図 】

(広島会場\_バドミントン競技)



Google 地図データ@2023



Google 地図データ@2023



Google 地図データ@2023

## ＜駐車場案内＞

- ・一般車  
陸上競技場前の駐車場を利用してください。  
※混んでいる場合は空いている駐車場を利用してください。かまいません。
- ・バス  
陸上競技場前のバス用駐車場を利用してください。  
入場時間前後には駐車場係が誘導します。  
※道路が広くなく、バスが停車するとほか

## 【救急病院連絡先】

---

\*受診の際、専門医不在の場合があるため、受診前に必ず電話連絡をお願いします。

病院名	住所	電話番号	備考
藤本医院	広島県尾道市栗原町 9650-4	0848-23-2424	金・土曜(午前)
西医院	広島県尾道市手崎町 7-16	0848-23-2437	金・土曜
医療法人社団杏佑会 笠井病院	広島県尾道市久保 1-3-19	0848-37-2308	金・土曜(午前)

※変更になることがありますので、尾道市消防局(TEL:0848-55-9120)または当番医へ受診前に電話でご確認ください。

※診療時間: 午前9時～午後5時

## 【タクシー会社連絡先】

---

尾道地区

会社名	電話番号
大平交通株式会社	0848-22-7111
備三タクシー株式会社	0848-37-2800
尾道合同タクシー株式会社	0848-22-2805